



## Station type : BIOFRANCE® Roto 16 EH

### Agrément National n° 2012-019-ext01

### Données techniques de base

La station BIOFRANCE® Roto 16 EH est dimensionnée pour le traitement d'eaux usées domestiques selon les caractéristiques standard suivantes :

- 2400 litres d'eau usée par jour (soit 16 équivalent habitant (EH) à raison de 150 litres/EH/jour)
- 120 g DCO/EH/jour
- 60 g DBO5/EH/jour
- 90 g MES/EH/jour
- 10 g N/EH/jour
- 2 g P/EH/jour

### Performances épuratoire

Procédé testé selon protocole CE norme EN 12566-3+A2 (attestation ci-jointe) ;

Procédé testé selon conditions sollicitantes suivant protocole VEOLIA (\*) ;

Procédé testé en conditions hivernales sévères ;

Procédé testé sous fortes variations de charges saisonnières (\*).

(\*) Résultats disponibles sur <http://www.epur-biofrance.fr/fr/retour-experiences.htm>

### Composition du poste

#### Station composée de 2 cuves en polyéthylène rotomoulé

- Classe de trafic : A15
- Étanchéité des tuyauteries IN et OUT assurée avec le corps de cuve par des joints caoutchouc à lèvres, tous positionnés au-dessus du fil d'eau.

	<u>Cuve 1 : cuve de pré-décantation</u>	<u>Cuve 2 : cuve de traitement biologique et de post-décantation</u> <sup>(1)</sup>
Volume nominal (m <sup>3</sup> )	7,2 m <sup>3</sup>	7,2 m <sup>3</sup>
Dimensions extérieures (cm)	250 x 220 cm	250 x 220 cm
Hauteur hors tout (cm)	215 cm	215 cm
Hauteur entrée (cm) *	188 cm	181 cm
Hauteur sortie (cm) *	181 cm	181 cm
Diamètre raccords IN / OUT (mm)	125 mm	125 mm
Ouverture de visite (cm)	79 x 79 cm	79 x 79 cm
Poids de la cuve (kg)	300 kg	400 kg
Nombre d'anneaux de levage	2 anneaux	2 anneaux
Remarques	Tuyauterie de sortie plongeante sous le niveau d'eau anti transfert de surnageants et anti-refoulement.	<ul style="list-style-type: none"> <li>– Coude de sortie anti transfert de surnageants avec dispositif de dépressurisation.</li> <li>– Post-décanteur équipé d'un cône de décantation.</li> </ul>

(\*) Hauteur sous la génératrice inférieure du tuyau

(1) Une cloison en PEHD avec ouverture de transfert niveau haut vers le post-décanteur.



## Station type : BIOFRANCE® Roto 16 EH

### Agrément National n° 2012-019-ext01

#### Réacteur biologique

Lit fixe PEHD 100 m<sup>2</sup>/m<sup>3</sup> conforme à la norme NBN EN 12255-7 de forme tubulaire verticale avec ouverture intérieure sans ailettes de 50 mm en mélange avec du lit fixe 200 m<sup>2</sup>/m<sup>3</sup>.

Lit tubulaire vertical ordonné, ajouré en losanges sur pointes, totalement immergé, les espaces tubulaires étant libres de tout encombrement afin d'éviter tout risque de colmatage. La surface en PEHD inaltérable est traitée pour assurer une rugosité d'accrochage de la biomasse.

Aérateurs tubulaires à membrane EPDM micro-perforée placés sur un dispositif d'extraction en acier inox permettant un remplacement éventuel à l'identique, aisé, sans nécessiter de vidange et sans dépose de l'ensemble du réacteur biologique.

#### Surpresseur

Type de surpresseur : surpresseur électromécanique à membranes

Modèle : HP200 ou similaire

Puissance installée : 210 W

Ampérage nominal : 1,4 A

Niveau sonore : 46 dB

Dimensions : H = 22 cm; L = 26 cm; l = 20 cm

Régulation : fonctionnement permanent, 24h/24

Protection électrique et alarme : alarme sonore et/ou visuelle et arrêt automatique du surpresseur en cas de défaut électrique

#### Tuyau d'alimentation en air du réacteur biologique

Tuyau flexible annelé type AZUR ø 20 mm

Longueur standard : 20 m, allonge possible jusqu'à maximum 40 m de tuyauterie.

#### Recirculation des boues

Dispositif : Canne air lift permettant la reprise des boues sédimentées du post-décanteur vers le décanteur primaire. Canne composée d'un tube PVC PN 16 - 25 mm alimentée en air par tube CRISTAL 10 mm pré connecté.

Régulation : Module Airlift pré-réglé d'usine

#### Prescriptions de pose

Voir « Guide de mise en œuvre et d'exploitation »

***Etude pédologique, implantation géographique et altimétrique, nappe phréatique et zone inondable, tout comme toutes autres contraintes et dispositions particulières sont exclusivement à charge et de la responsabilité du Maître d'œuvre et/ou du Maître d'ouvrage.***

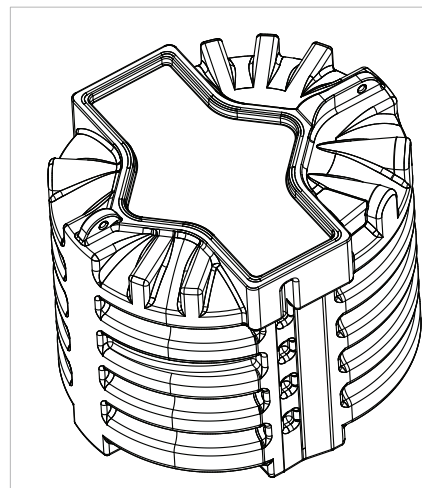
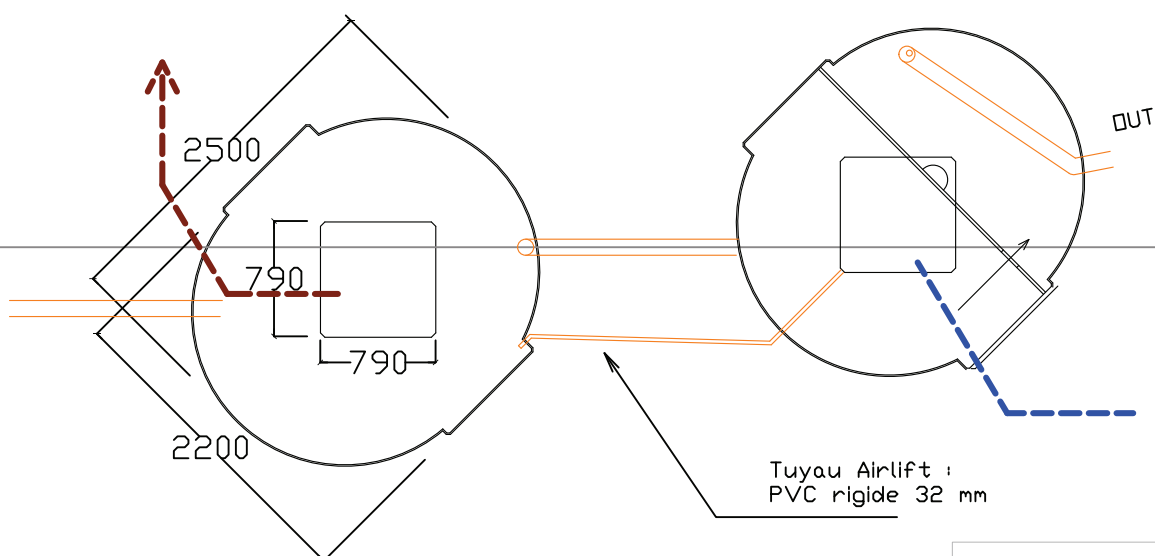
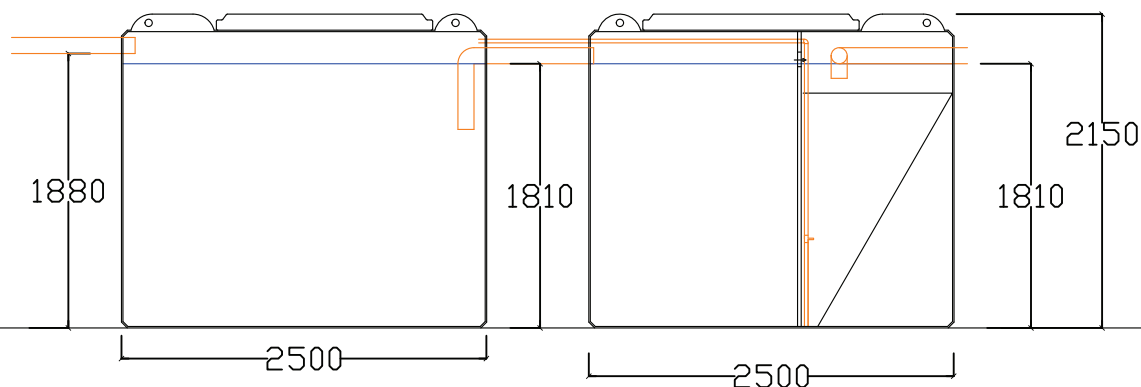
### IMPORTANT

**Station d'épuration destinée au traitement des eaux usées domestiques à l'exclusion des eaux de pluies et/ou de ruissellement.**

**Station bénéficiant du marquage CE  
Conformément à la norme NF EN 12566-3 + A2**

## Pré-décanteur

## Réacteur et post-décanteur



Dimensions en mm  
Prescriptions de pose et ventilation de l'installation (voir guide de mise en oeuvre)

Ouvertures de visite : 2 x 79 x 79 cm

Tuyaux PVC égoutage diamètre 125 mm pour le raccordement hydraulique gravitaire de l'installation

Ventilation haute (non fournie) de la station à réaliser selon prescriptions

Gaine souple (non fournie) munies de tire-fil pour le passage des tuyaux d'alimentation en air du réacteur (diam. 20 mm) et de l'Airlift (diam. 14 mm) placée entre le local technique et la rehausse correspondante

Etude pédologique, implantation géographique et altimétrique, nappe phréatique et zone inondable, tout comme toutes autres contraintes et dispositions d'implantation particulières sont exclusivement à charge et de la responsabilité du Maître d'oeuvre et/ou du Maître d'ouvrage



Rue de la bureautique,1  
B-4460 GRÂCE-HOLLOGNE  
TEL:+32(0)4 220 52 30  
FAX:+32(0)4 221 20 63

## BIOFRANCE<sup>®</sup> Roto 16 EH

Agrément national 2012-19-ext01

Vue en plan et en coupe

Révision :

Edition : 03/07/2014

Propriété EPUR BIOFRANCE, tous droits réservés  
Reproduction, même partielle, interdite